

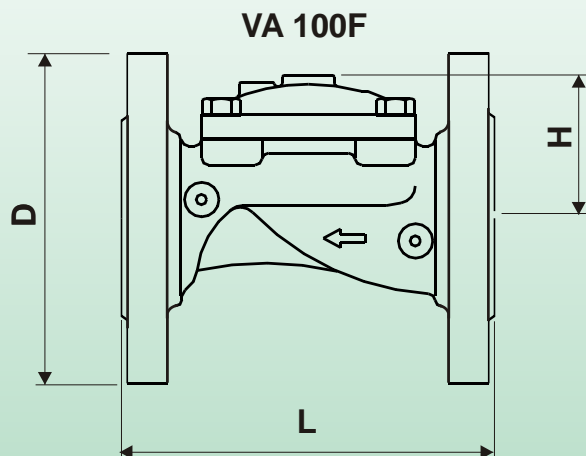
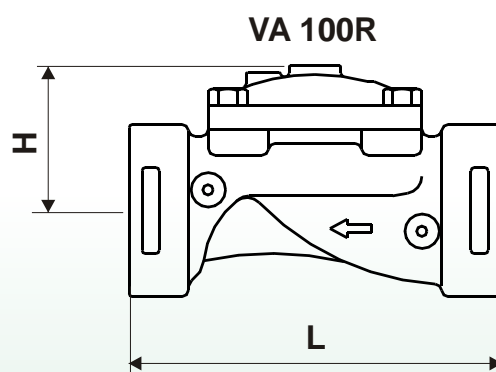
Com tecnologia totalmente nacional, a VALLOY lança no mercado a Válvula tipo Diafragma modelo VA-100

Fabricada nos diâmetros de 2" a 3" com rosca e 2" a 8" com flanges, esta válvula pode ser aplicada em indústrias em geral; saneamento; irrigação; incêndio e predial.

Dimensionada na classe PN 16, a válvula VA 100 da Valloy pode ser equipada com pilotos de controle nas mais diversas combinações para:

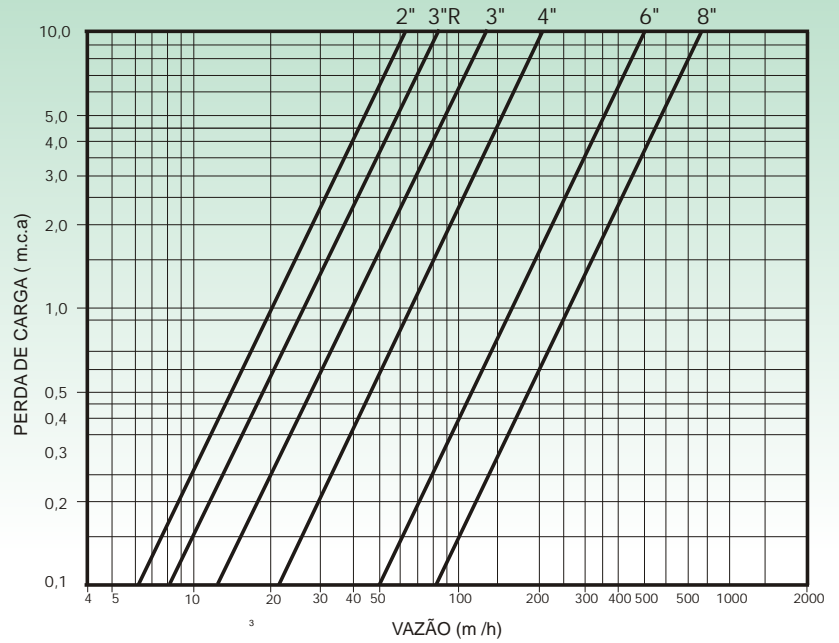
- Reduzir pressão
- Controlar níveis de reservatórios
- Proteções de Redes
- Controle de vazões
- Incêndio

- Reduzir pressão
 - Redutora de Pressão
 - Redutora de Pressão e Retenção
 - Redutora e Sustentadora de Montante
 - Redutora de Pressão "DOUBLE SET"
- Controlar níveis de reservatórios
 - Altitude
 - Controladora de Nível e Sustentadora
 - Controladora de Nível
 - Controladora de Nível por Bóia Elétrica ou mecânica
- Proteções de Redes
 - Válvula de Alívio
 - Válvula Antecipadora de Onda
- Controle de vazões
 - Limitadora de Vazão
 - Limitadora de Vazão e Redutora de Pressão
- Incêndio
 - Válvula de Dilúvio
 - Válvulas para Incêndio com controle remoto ou local



		Dimensões Gerais						
		Roscada		Flangeada				
Dim.	DN	2"	3"	2"	3"	4"	6"	8"
L		175	210	175	210	320	428	500
H		61	84	61	84	119	167	209
D		/	/	165	194	220	285	340
W		104	124	104	124	185	264	360
Peso (kg)		3,2	5,4	9,4	13,1	29,4	47,4	88,4

Gráfico para dimensionamento de válvulas



Características da Válvula VA 100 F/R

Materiais:

Corpo e Tampa - Ferro Nodular
 Diafragma - Buna Nitrilica com alma metálica
 Mola - Aço Inoxidável
 Pintura - Eletrostática a pó atóxica

Classe: PN 10 e PN 16

Configurações:

Um tipo único de diafragma permite a montagem de todas as configurações para controle do fluido.

