



VENTOSAS CINÉTICAS DE ALTO DESEMPENHO QUADRIFUNÇÃO
VALLOYMAX VAC 312 / VEC 313

VENTOSAS CINÉTICAS DE ALTO DESEMPENHO QUADRIFUNÇÃO



TECNOLOGIA EM VÁLVULAS DE CONTROLE E RETENÇÃO

VALLOYMAX VAC 312 / VEC 313

(ADMISSÃO, EXPULSÃO, QUEBRA-VÁCUO E FECHAMENTO LENTO)



A melhor e mais eficaz proteção contra golpes de aríete e danos em tubulações/conduitos em sistemas hidráulicos

VALLOYMAX VAC 312 QUADRIFUNÇÃO: Ventosa de Alto Desempenho com 4 Funções para Água Bruta e Tratada.

VALLOYMAX VEC 313 QUADRIFUNÇÃO: Ventosa de Alto Desempenho com 4 Funções para Esgoto Bruto e Tratado.

A Válvula Ventosa **VALLOYMAX VAC 312 / VEC 313 QUADRIFUNÇÃO** representa a evolução natural atingida pela Engenharia de Pesquisa e Desenvolvimento da **VALLOY**, através do emprego de softwares de última geração, para a concepção de um produto que proporciona:

- ▶ eliminação instantânea do ar em tubulações/conduitos, minimizando e/ou evitando as sobrepressões que ocorrem durante a operação dos sistemas hidráulicos;
- ▶ reposição instantânea do ar em tubulações/conduitos, minimizando e/ou evitando as subpressões que ocorrem durante a operação dos sistemas hidráulicos;
- ▶ eliminação automática e instantânea das bolhas de ar que se formam naturalmente durante a operação dos sistemas hidráulicos;
- ▶ possibilita a função de fechamento lento ("slow closing"), para amortecimento e atenuação dos transientes durante a fase de parada dos sistemas hidráulicos;
- ▶ estabilização e melhoria do fluxo ao longo das tubulações/conduitos com conseqüente minimização/eliminação dos golpes de aríete.

Sua dinâmica de operação permite reação instantânea às solicitações dos sistemas, em virtude de seu projeto e das velocidades sônicas atingidas, proporcionando uma grande capacidade de proteção às tubulações/conduitos aumentando significativamente sua vida útil e reduzindo as intervenções com paradas dos sistemas hidráulicos. A **VALLOYMAX VEC 313 QUADRIFUNÇÃO** (Esgoto Bruto e Tratado) elimina a necessidade de retro-lavagem da Ventosa por água limpa, por seu projeto ser autolimpante.

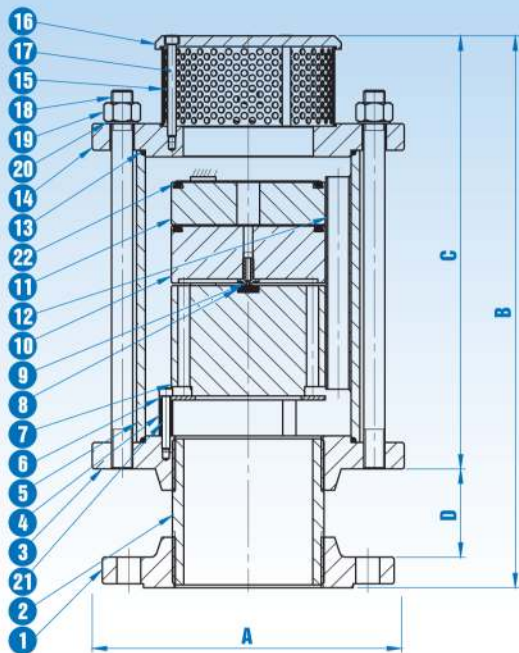
A **VALLOYMAX VAC 312 / VEC 313 QUADRIFUNÇÃO** representa atualmente o estado da arte que a **VALLOY** pode oferecer ao mercado para o projeto de Ventosas de Alto Desempenho/Capacidade. Representa, inclusive, uma evolução de sua Ventosa de Alto Desempenho VAD 310 Tríplice Função, fornecendo proteção mais abrangente, mais eficaz/eficiente e a um custo inicial muito mais reduzido do que qualquer outro dispositivo antigolpe de aríete atualmente conhecido e disponível no mercado.

Vantagens que as **VALLOYMAX VAC 312 / VEC 313 QUADRIFUNÇÃO** proporcionam:

- A - Proteção automática contra o golpe de aríete:** seu projeto possui características que permitem a proteção das tubulações/conduitos sob quaisquer condições operacionais, sejam elas em regime normal ou durante transientes hidráulicos. Seus flutuadores cilíndricos são leves, feitos de material especificamente projetado, possuindo orifícios estrategicamente definidos que, em atuação conjunta, garantem uma abertura instantânea da **VALLOYMAX VAC 312 / VEC 313 QUADRIFUNÇÃO**, quando submetida a pressões subatmosféricas e um fechamento lento, sem golpes, quando do reenchimento do corpo da Ventosa pela água na fase de sobrepressões transitórias, eliminando completamente o ar no trecho da linha onde a **VALLOYMAX VAC 312 / VEC 313 QUADRIFUNÇÃO** está instalada.
- B - Descarga de ar eficaz:** o projeto da **VALLOYMAX VAC 312 / VEC 313 QUADRIFUNÇÃO** assegura e garante uma capacidade instantânea e eficaz de expulsão de ar tanto em operação normal, quanto durante o enchimento da tubulação/conduto, através da combinação da atuação de cada um dos seus orifícios de descarga.
- C - Proteção contra vácuo:** a **VALLOYMAX VAC 312 / VEC 313 QUADRIFUNÇÃO** é projetada com os diâmetros dos grandes orifícios iguais ao diâmetro nominal de conexão da Ventosa com a tubulação/conduto. Isso proporciona uma reduzida resistência à entrada de ar e, conseqüentemente, uma pressão negativa bastante reduzida e próxima da atmosférica dentro da tubulação/conduto, quer seja durante a operação de esvaziamento, quer seja por ocorrência de subpressões transitórias.
- D - Garantia de desempenho:** a **VALLOYMAX VAC 312 / VEC 313 QUADRIFUNÇÃO** foi projetada e desenvolvida para proporcionar superior desempenho e segurança em todas as funções requeridas pelo sistema hidráulico.

As Ventosas de Alto Desempenho **VALLOMAX VAC 312 / VEC 313 QUADRIFUNÇÃO** são projetadas e fabricadas pela **VALLO** nos diâmetros DN 2" (50 mm) até DN 8" (200 mm) e nas classes de pressões PN 10, 16 e 25. Outros diâmetros, dimensões, classes de pressões e materiais, diferentes dos pré-estabelecidos, serão desenvolvidos, sob consulta.

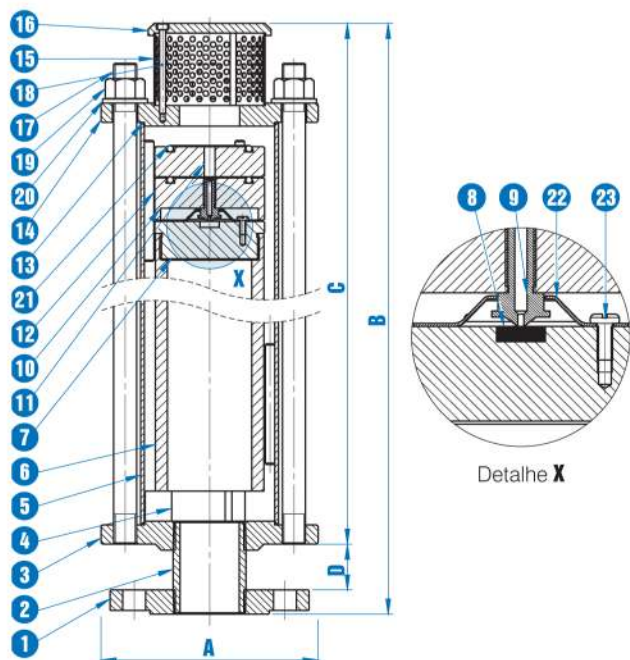
As Ventosas de Alto Desempenho **VALLOMAX VAC 312 QUADRIFUNÇÃO** são fabricadas em aço carbono SAE 1010/1020 ou ferro fundido ASTM A 536 Gr 65-45-12, todas com guias em aço inoxidável, atendendo as necessidades do projeto ou exigência do Cliente. Poderão ser fornecidas, também, em aço inoxidável AISI 304, sob consulta. As Ventosas de Alto Desempenho **VALLOMAX VEC 313 QUADRIFUNÇÃO** são fabricadas em aço inoxidável AISI 304, atendendo as necessidades do projeto ou exigência do Cliente. Poderão ser fabricadas, também, em aço carbono SAE 1010/1020 ou ferro fundido ASTM A 536 Gr 65-45-12, sob consulta.



DN	A		B		C		D		
mm	pol	mm	pol	mm	pol	mm	pol	mm	pol
50	2	165	6 1/2	347	13 2/3	285	11 2/9	42	1 2/3
100	4	235	9 1/4	415	16 1/3	326	12 5/6	66	2 3/5
150	6	355	14	626	24 2/3	478	18 4/5	123	4 5/6
200	8	405	16	678	26 2/3	500	19 2/3	151	6

VALLOMAX VAC 312 (Água Bruta e Tratada)

Item	Descrição	Material	Qtd
22	O'Ring	Buna N	2
21	Parafuso Allen Cabeça Sextavada	Inox AISI-304	3
20	Arruela Lisa	Inox AISI-304	4
19	Porca Sextavada	Inox AISI-304	4
18	Tirante	Inox AISI-304	4
17	Parafuso Allen Cabeça Sextavada	Inox AISI-304	3
16	Tampa do Defletor Superior	Aço Carbono	1
15	Defletor Superior	Aço Carbono	1
14	Tampa Superior	Aço / FoFo / AISI-304	1
13	O'Ring de Topo	Buna N	2
12	Guia do Flutuador	Inox AISI-304	3
11	Disco do Slow Closing	PEAD	1
10	Prato Intermediário	PEAD	1
9	Obturador Pequeno Orifício	Inox AISI-304	1
8	Vedação do Pequeno Orifício	Buna N	1
7	Flutuador	PEAD	1
6	Defletor	Inox AISI-304	1
5	Corpo	Aço / FoFo / AISI-304	1
4	Suporte do Defletor	Inox AISI-304	3
3	Tampa Inferior	Aço / FoFo / AISI-304	1
2	Tubo de Conexão	Aço / FoFo / AISI-304	1
1	Flange	Aço / FoFo / AISI-304	1

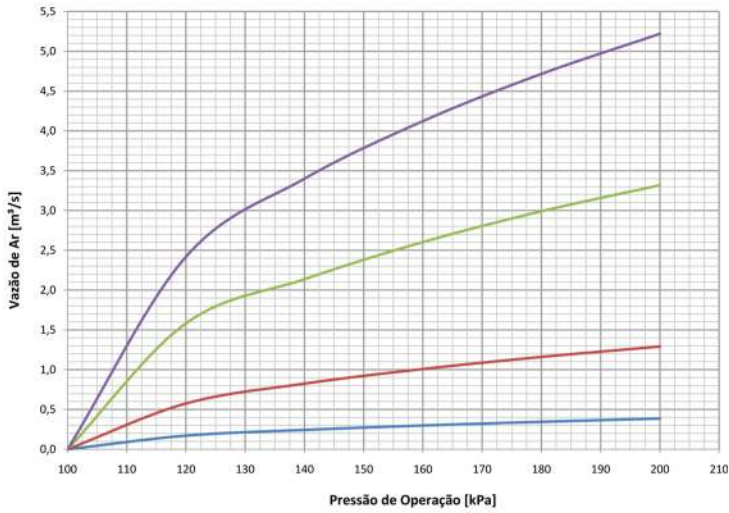


DN	A		B		C		D		
mm	pol	mm	pol	mm	pol	mm	pol	mm	pol
50	2	180	7	826	32 1/2	764	30	42	1 2/3
100	4	250	9 5/6	914	36	825	32 1/2	66	2 3/5
150	6	395	15 4/7	1156	45 1/2	1008	39 2/3	123	4 5/6
200	8	430	17	1275	50 1/5	1097	43 1/5	151	6

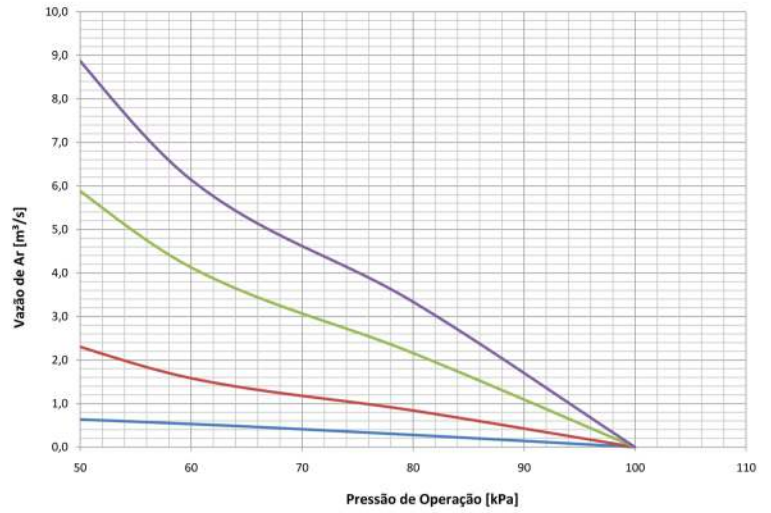
VALLOMAX VEC 313 (Esgoto Bruto e Tratado)

Item	Descrição	Material	Qtd
23	Parafuso Cabeça Redonda com Fenda	Inox AISI-304	3
22	Limitador	Inox AISI-304	1
21	O'Ring	Buna N	2
20	Arruela Lisa	Inox AISI-304	4
19	Porca Sextavada	Inox AISI-304	4
18	Parafuso Allen Cabeça Sextavada	Inox AISI-304	3
17	Tirante	Inox AISI-304	4
16	Tampa do Defletor Superior	Aço Carbono	1
15	Defletor Superior	Aço Carbono	1
14	Tampa Superior	Inox AISI-304	1
13	O'Ring de Topo	Buna N	2
12	Guia do Flutuador	Inox AISI-304	6
11	Disco do Slow Closing	PEAD	1
10	Prato Intermediário	PEAD	1
9	Obturador Pequeno Orifício	Inox AISI-304	1
8	Vedação do Pequeno Orifício	Buna N	1
7	Flutuador Superior	PEAD	1
6	Flutuador Inferior	PEAD	1
5	Corpo	Inox AISI-304	1
4	Espaçador	Inox AISI-304	3
3	Tampa Inferior	Inox AISI-304	1
2	Tubo de Conexão	Inox AISI-304	1
1	Flange	Inox AISI-304	1

Curva Expulsão Ar - Grande Orifício

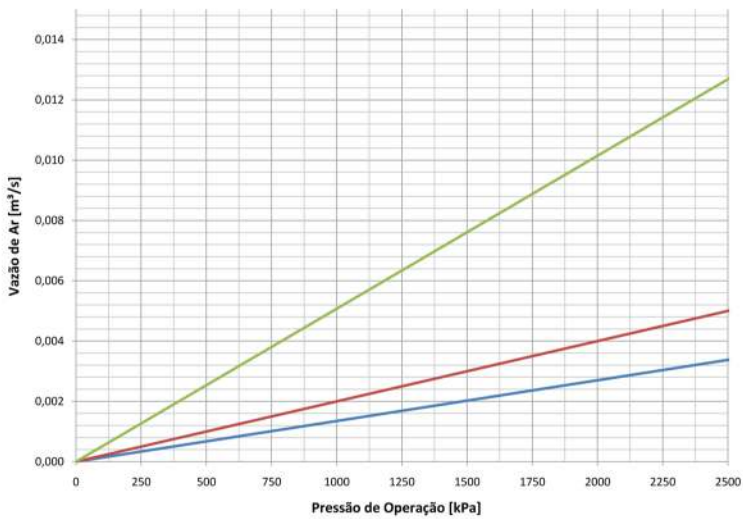


Curva Admissão Ar - Grande Orifício

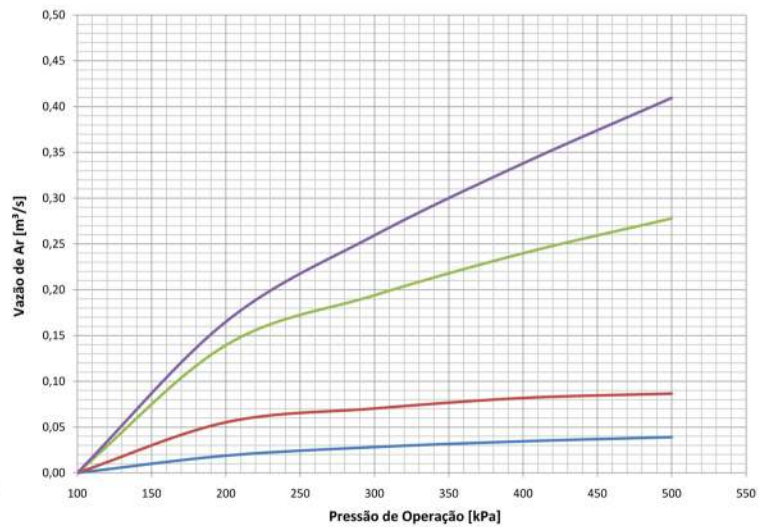


— DN 50 — DN 100 — DN 150 — DN 200 Patm = 10,1325 m.c.a Tamb = 20° C

Curva Expulsão Ar - Pequeno Orifício



Curva Expulsão Ar - Orifício Slow Closing



A Valloy se reserva ao direito de introduzir alterações técnicas no produto sem prévio aviso.



VALLOY - Indústria e Comércio de Válvulas e Acessórios Ltda.
 Rua Macedônia, 355 - CEP 07223-200 - Cumbica - Guarulhos - SP
 Fone/Fax: (11) 2412-3002
www.valloy.com.br - e-mail: vendas@valloy.com.br