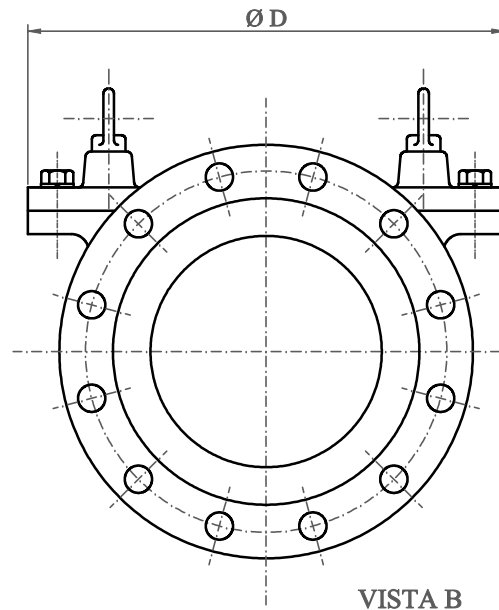


CORTE A - A



VISTA B

DN	FF	Ø D (máx.)	PESO (unit.)
Pol.	mm	mm	Kg.
2"	200	165	12,5
3"	240	200	15
4"	290	230	22
5"	350	255	40
6"	380	285	47
8"	500	345	75
10"	620	470	150
12"	700	555	240
14"	785	610	340
16"	900	660	460
18"	915	---	620
20"	1100	795	760
24"	1220	---	1250
28"	1500	---	1700
32"	1700	---	2100

NOTA:

1 - TESTE HIDROSTÁTICO

CORPO : 15 Kgf/cm²

VEDAÇÃO : 10 Kgf/cm²

2 - REVESTIMENTO :

PINTURA ELETROSTÁTICA A PÓ

NA COR AZUL

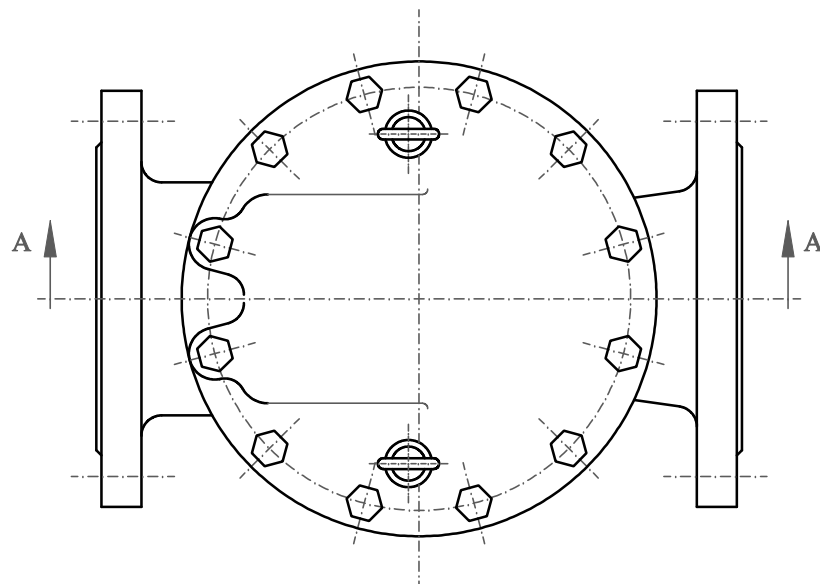
3 - ITEM 10 :

USADO SOMENTE DN 5" a 32"

4 - TOLEÂNCIA DO FACE A FACE :

DNs 2" a 12" - ± 1,6

DNs 14" a 32" - ± 3,2



10	OLHAL (VER NOTA 3)	ACO CARBONO FORJADO	02
09	---	---	---
08	REFORÇO DA PORTINHOLA	ACO CARBONO	01
07	ARRUELA DE PRESSÃO	AÇO CARBONO BICROMATIZADO	---
06	PARAFUSO SEXTAVADO	AÇO CARBONO BICROMATIZADO	---
05	PARAFUSO SEXTAVADO	AÇO CARBONO BICROMATIZADO	---
04	O'RING	BUNA N	01
03	PORTINHOLA	POLIURETANO	01
02	TAMPA SUPERIOR	FEFO NODULAR ASTM A 536	01
01	CORPO	FEFO NODULAR ASTM A 536	01
ITEM	DENOMINAÇÃO	MATERIAL	QTDE



Aprov. Tomiyoshi

Verif. João Claudio

Elab. Luiz Lima

Data: 30/01/2012

VÁLVULA DE RETENÇÃO PARA ESGOTO

VA - 406 DN 2" e DN 32" (PN 10)

Des. N° **VA - 406 - 0200 - 039**

Rev. **00**